

DIRECT DRIVE RACING WHEEL

Děkujeme, že jste si vybrali a podpořili PXN. Před použitím si prosím pečlivě přečtete tento návod.

UPOZORNĚNÍ — Bezpečnost

- Při připojování, instalaci a odpojování výrobku používejte přiměřenou sílu. Neotáčejte ani netahejte za kabely.
 - Zabraňte vniknutí kapalin do výrobku nebo jeho portů.
 - Uchovávejte výrobek na suchém místě. Nevystavujte jej ohni ani prostředí s vysokou vlhkostí, teplotou nebo kouřem.
 - Používejte pouze napájecí kabel dodaný se základnou a nepoužívejte jiný napájecí kabel.
 - Pokud je napájecí kabel nebo jeho konektor poškozený, prasklý nebo zlomený, nepoužívejte jej.
 - Ujistěte se, že je napájecí kabel správně zapojen do elektrické zásuvky a správně připojen ke konektoru na zadní straně základny.
 - Výrobek nerozebírejte, neupravujte ani neopravujte svépomocí. Veškerý servis musí provádět výrobce, jeho autorizovaný zástupce nebo kvalifikovaný technik.
 - Používejte pouze příslušenství/komponenty určené výrobcem.
 - Pokud se objeví neobvyklé zvuky, teplo nebo zápach, okamžitě přestaňte výrobek používat.
 - Pokud výrobek nebudete delší dobu používat, odpojte jej od elektrické zásuvky. Zásuvka musí být umístěna v blízkosti zařízení a musí být snadno přístupná.
-

Ventilace

- Ujistěte se, že žádný z větracích otvorů na základně není blokován. Pro optimální ventilaci dodržujte:
 - Udržujte základnu alespoň 10 cm od jakékoli stěny.
 - Neumísťujte základnu do uzavřeného prostoru.
 - Nepokládejte na základnu žádné předměty.
 - Zabraňte usazování prachu na větracích otvorech.
-

Teplota

- Pokud teplota překročí 60 °C vlivem ventilace, prostředí nebo používání, motor základny automaticky sníží výkon.
 - Pokud teplota překročí 70 °C, motor základny se automaticky vypne.
 - Nedotýkejte se motoru, pokud dojde ke snížení výkonu nebo vypnutí z důvodu vysoké teploty.
-

UPOZORNĚNÍ — Možná zranění způsobená force feedbackem a opakovanými pohyby

Pro snížení rizika zranění dodržujte následující doporučení:

- Vyhněte se dlouhému hraní bez přestávky.
 - Po každé hodině používání si udělejte přestávku 10–15 minut.
 - Pokud pocítíte únavu nebo bolest rukou, zápěstí, paží, nohou nebo chodidel, přestaňte hrát a několik hodin odpočívajte.
 - Pokud potíže přetrvávají, přestaňte hrát a kontaktujte lékaře.
 - Uchovávejte výrobek mimo dosah dětí.
 - Ujistěte se, že je základna volantu správně upevněna podle pokynů v tomto návodu.
-

Výrobek je určen pro uživatele od 16 let.

Upozornění – Těžký výrobek!

Dávejte pozor, abyste výrobek neupustili na sebe nebo na jiné osoby!

Automatická kalibrace

Po připojení napájecího adaptéru k výrobku a jeho zapnutí proběhne automatická kalibrace. Během tohoto procesu motor provede automatický test otáčením doleva a doprava a poté se zastaví ve středové poloze.

UPOZORNĚNÍ

Aby nedošlo k nesprávné kalibraci nebo zranění, nedotýkejte se výrobku během automatické kalibrace.

Pokud se výrobek chová nestandardně nebo není správně zkalibrován:

Vypněte herní konzoli / PC a zcela odpojte napájení tohoto zařízení.

Poté znovu připojte napájecí kabel a ostatní příslušenství, restartujte konzoli nebo PC a znovu spusťte hru.

Z bezpečnostních důvodů nepoužívejte pedály naboso ani pouze v ponožkách.

Společnost PXN nenese odpovědnost za zranění způsobená používáním pedálů bez obuvi.

UPOZORNĚNÍ — Riziko skřípnutí pedálů při hraní

- Uchovávejte pedálovou sadu mimo dosah dětí.
- Nikdy nevkládejte prsty ani jiné části těla do blízkosti boků pedálů během hraní.
- Nikdy nevkládejte prsty ani jiné části těla do blízkosti zadní části pedálů během hraní.
- Nikdy nevkládejte prsty ani jiné části těla do blízkosti přední základny pedálů během hraní.



NEVER



NEVER



NEVER

Automatická kalibrace pedálů

Pedály se po úspěšném připojení automaticky zkalibrují při jejich sešlápnutí do maximální polohy.

01 Systémové požadavky

Podporované platformy: PC, PS4, X-ONE, X-SERIES X|S

Požadavky na systém PC: Windows 7 / 8 / 10 / 11

Poznámka: Pro použití na platformách PS4 a X-ONE / X-SERIES X|S je vyžadován originální ovladač.

02 Přehled produktu

LED Indicator - LED indikátor

D-pad - D-pad

Left Paddle L1/L2 - Levé páčky L1/L2

HOME Button - Tlačítko HOME

A/B/X/Y Button - Tlačítka A/B/X/Y

Right Paddle R1/R2 - Pravé páčky R1/R2

Function Button - Funkční tlačítko

Brake - Brzda

Accelerator - Plyn

PC/Console Port - Port pro PC/konzoli

Shifter Port - Port pro řadicí páku

Pedal Port - Port pro pedály

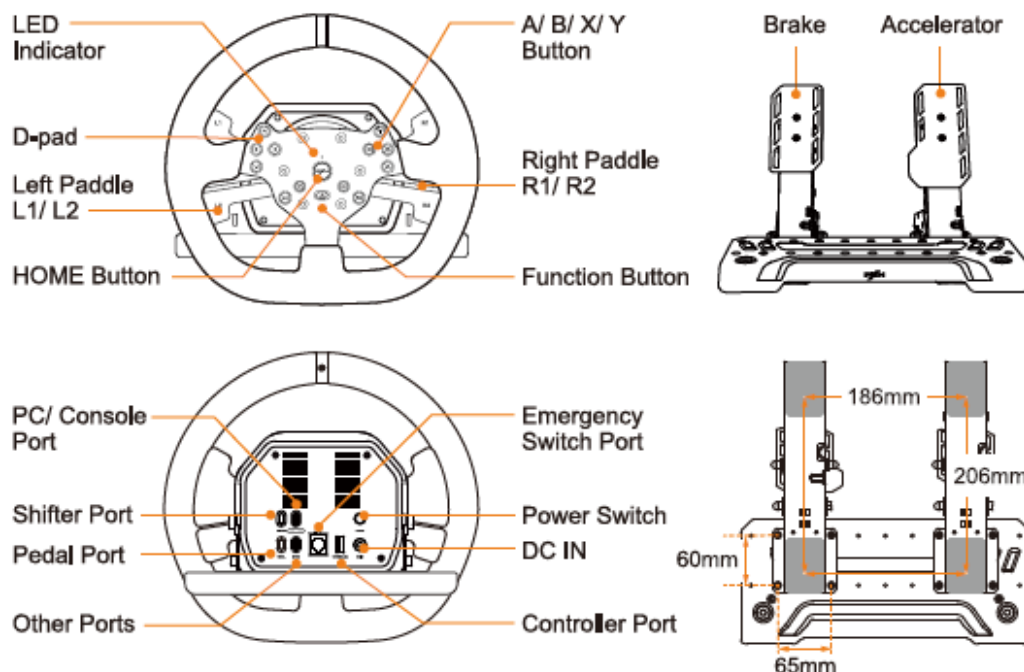
Other Ports - Ostatní porty

Emergency Switch Port - Port nouzového vypínače

Power Switch - Vypínač napájení

DC IN - Napájecí vstup

Controller Port - Port pro ovladač



03 Obsah balení

Steering Wheel *1 - Volant *1

Pedal *1 - Pedály *1

Mounting Clamp *2 - Montážní svorka *2

Power Adapter *1 - Napájecí adaptér *1

Micro to USB-A Cable *1 - Micro na USB-A kabel *1

TYPE-C to USB-A Cable *1 - TYPE-C na USB-A kabel *1

TYPE-C to TYPE-C Cable *1 - TYPE-C na TYPE-C kabel *1

Dual-Ended RJ11 Connector Cable *1 - Dvoustranný RJ11 kabel *1

M6 Nut *9 - Matice M6 *9

M6 Washer *10 - Podložka M6 *10

Cable Clip *1 - Kabelová spona *1

4mm Wrench *1 - Imbusový klíč 4 mm *1

2.5mm Wrench *1 - Imbusový klíč 2,5 mm *1

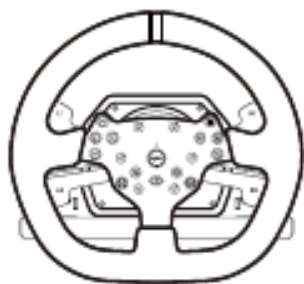
KM6 Allen Screw *2 - Šroub KM6 *2

KM4 Allen Screw *8 - Šroub KM4 *8

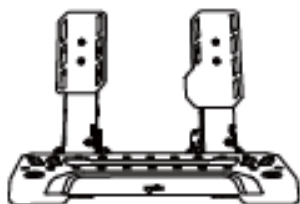
TM6 Allen Screw *2 - Šroub TM6 *2

TM6 Allen Screw *7 - Šroub TM6 *7

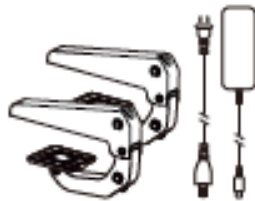
M6 Double Open-End Wrench *1 - Oboustranný klíč M6 *1



Steering Wheel *1



Pedal *1



Mounting Clamp *2
Power Adapter *1



Micro to USB-A Cable *1
TYPE-C to USB-A Cable *3
TYPE-C to TYPE-C Cable *1
Dual-Ended RJ11
Connector Cable *1



M6 Nut *9



M6 Washer *10



Cable Clip *1



4mm Wrench *1



2.5mm Wrench *1



KM6
Allen Screw *2



KM4
Allen Screw *8



TM6
Allen Screw *2



TM6
Allen Screw *7

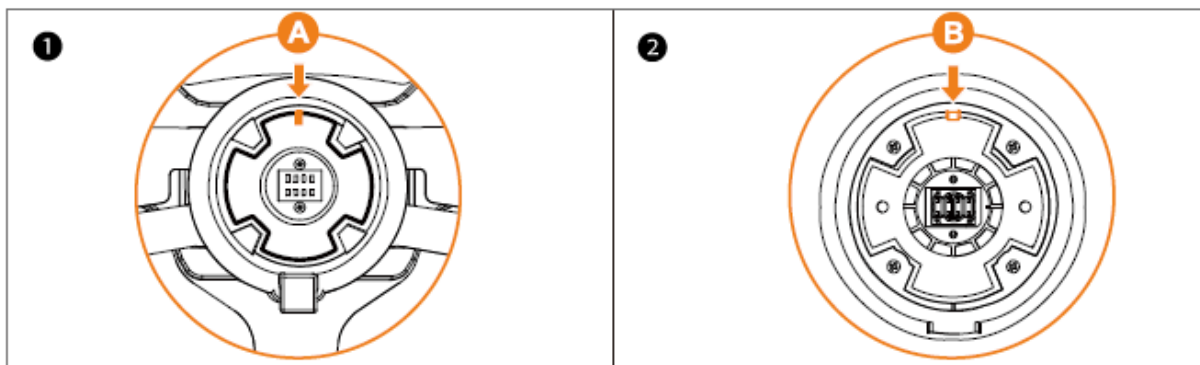


M6 Double Open-End
Wrench *1

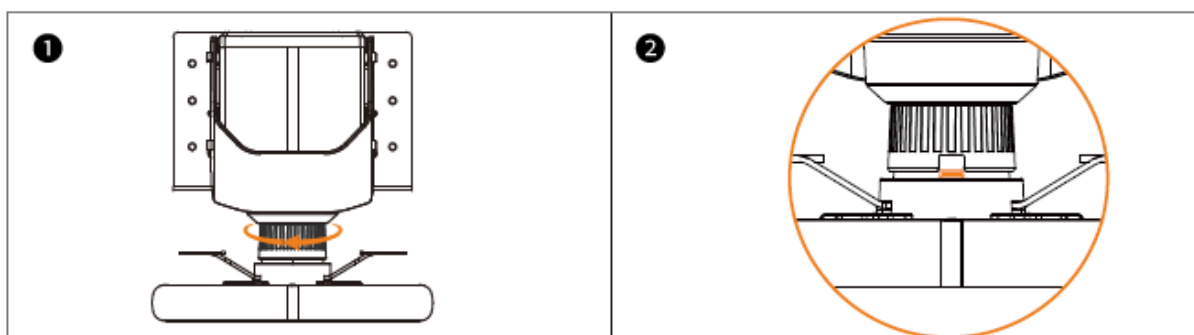
04 Způsob instalace

Instalace volantu

Krok 1 Zarovnejte konvexní drážku A na volantu s drážkou B na základně a zasuňte jej.



Krok 2 Držte volant, otočte zajišťovací kroužek základny až na doraz a zatlačte jej, aby došlo k uzamčení.

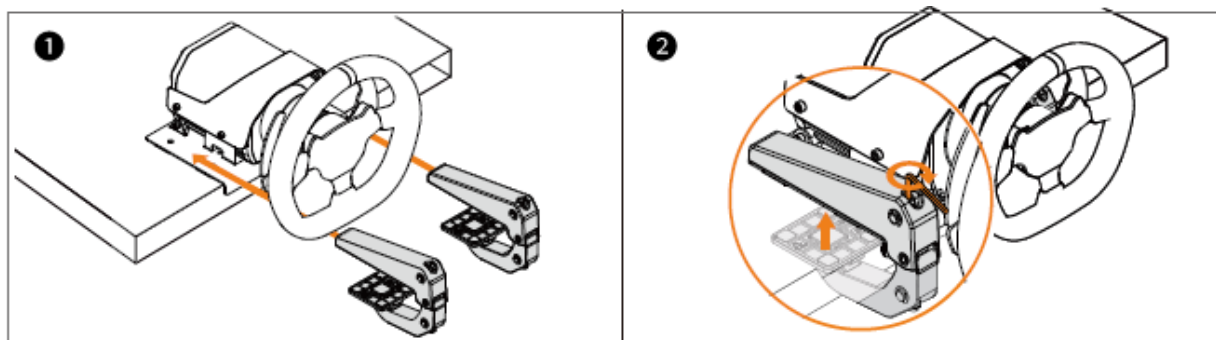


Upevnění základny

Krok 1 Umístěte základnu volantu na vhodné místo na stole nebo stojanu.

Krok 2 Vezměte svorku a umístěte ji na desku.

Krok 3 Pomocí klíče ji upevněte a zajistěte.

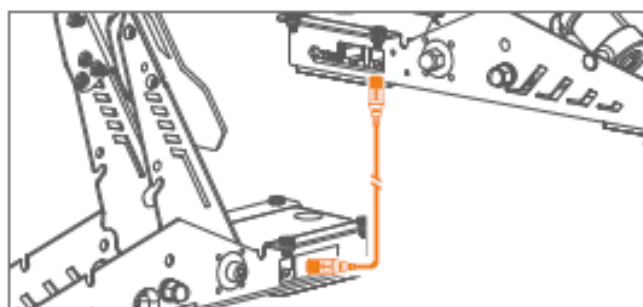


Instalace pedálů

Krok 1 Připojte modul plynu ke konektoru na modulu brzdy pomocí kabelu RJ11.

Krok 2 Namontujte modul plynu a modul brzdy na základnu pedálů.

Krok 3 Použijte kabel TYPE-C na TYPE-C pro připojení k volantu.



05 Použití na PC

Krok 1 Připojte pedály a další příslušenství do příslušných portů na zadní straně základny volantu.

Krok 2 Pevně upevněte základnu a připojte ji k napájecímu adaptéru.

Krok 3 Pomocí datového kabelu TYPE-C připojte základnu k PC.

Krok 4 Po úspěšném připojení základna provede automatickou kontrolu a reset a výchozí indikátor zůstane svítit.

06 Použití na PS4

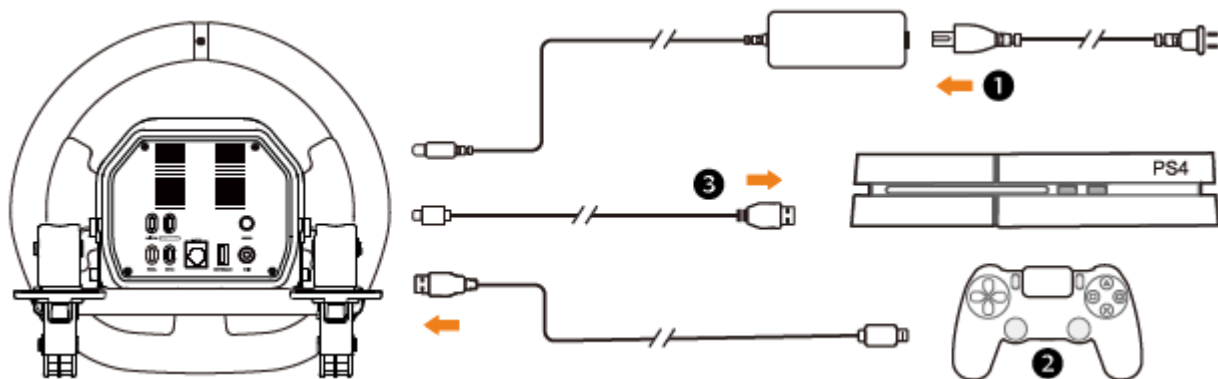
Krok 1 Připojte řadicí páku a pedály do příslušných portů na základně.

Krok 2 Pevně upevněte základnu a připojte ji k napájecímu adaptéru.

Krok 3 Po vypnutí originálního ovladače PS4 použijte Micro USB kabel pro připojení ovladače k portu pro ovladač na základně.

Krok 4 Pomocí kabelu TYPE-C připojte základnu k konzoli PS4 a zapněte ji.

Krok 5 Stiskněte tlačítko HOME na volantu. Po úspěšném připojení základna provede automatickou kontrolu, vrátí se do středové polohy a indikátor zůstane svítit.



07 Použití na X-ONE / X-SERIES X|S

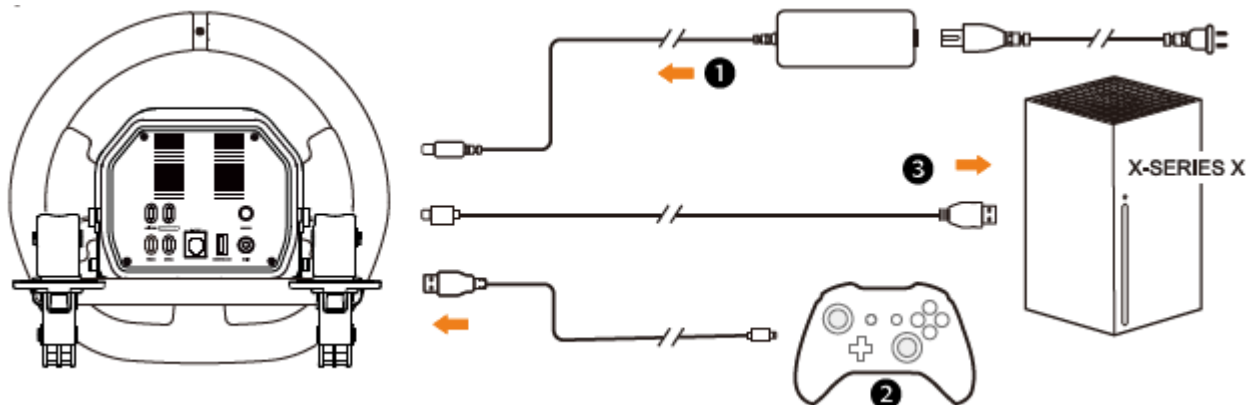
Krok 1 Připojte řadicí páku a pedály do příslušných portů na základně.

Krok 2 Pevně upevněte základnu a připojte ji k napájecímu adaptéru.

Krok 3 Po vypnutí originálního ovladače X-ONE / X-SERIES X|S použijte Micro USB nebo TYPE-C kabel pro připojení ovladače k portu pro ovladač na základně.

Krok 4 Pomocí kabelu TYPE-C připojte základnu ke konzoli X-ONE / X-SERIES X|S a zapněte ji.

Krok 5 Stiskněte tlačítko HOME na volantu. Po úspěšném připojení základna provede automatickou kontrolu a vrátí se do středové polohy. Výchozí indikátor zůstane svítit.



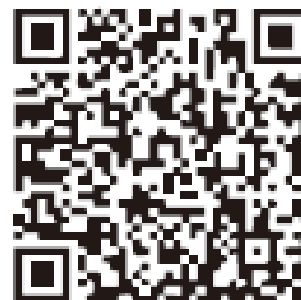
08 Funkce aplikace

Nainstalujte aplikaci „PXN NEXUS“ do telefonu, poté zapněte Bluetooth a udělte požadovaná oprávnění k poloze. Zařízení není nutné s telefonem párovat – stačí aplikaci otevřít a využívat její funkce.

Stažení pro iOS: vyhledejte „PXN NEXUS“ v App Store.

Stažení pro Android: vyhledejte „PXN NEXUS“ v Google Play.

Naskenujte QR kód pro stažení aplikace



Scan code to download APP

Funkce:

- Nastavení úhlu otáčení
- Nastavení síly force feedbacku
- Test funkcí
- Aktualizace firmwaru

09 Specifikace výrobku

Model - V10 Ultra

Typ připojení - Kabelové USB připojení

Provozní napětí - DC 24 V, 5 V (USB)

Provozní proud - 2 A, ≤500 mA (USB)

Rozměry balení - Přibližně 442 × 419 × 272 mm

Rozměry výrobku:

Přibližně 270 × 280 × 249 mm (volant)

Přibližně 350 × 342 × 224 mm (pedály)

Hmotnost výrobku:

Přibližně 3500 g (volant)

Přibližně 2943 g (pedály)

Provozní teplota - 10–40 °C

Provozní vlhkost - 20–80 %

Upozornění

- Před použitím si pečlivě přečtěte návod k použití.
- Vyhněte se silným vibracím a pádům z výšky.
- Výrobek nerozebírejte, neopravujte ani neopravujte svépomocí.
- Zabraňte vniknutí vody nebo jiných kapalin do výrobku, aby nedošlo k poškození.
- Vyhněte se skladování ve vlhkém prostředí, při vysokých teplotách nebo v prostředí s olejovými výpary.
- Při připojování a odpojování zařízení používejte přiměřenou sílu.
- Děti by měly výrobek používat pod dohledem dospělé osoby.